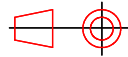
 metallo per l'arredo	Materiale	aluminium		data:	4/8/2017	
	Disegno N.		Scala	Disegn.:	Uff. Tecnico Bamelux	
	description: ST00L FOOT RING poggiapiedi per sgabello			1:3	Controllo:	tech. M. Benoni
	code:	83A		Volume [mm ³]		
				Peso [g]		
				cod. articolo		

UNI-A4